

Maschinenfuß MB

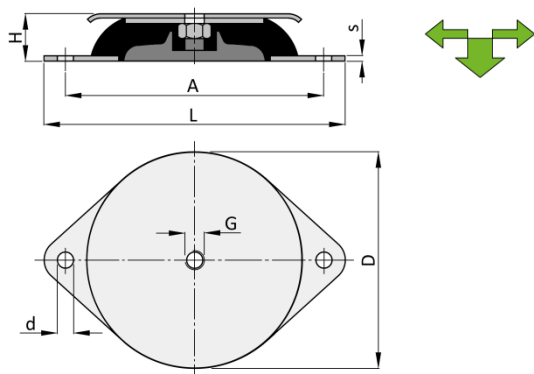


Lösungen sind elastisch.

Diese Maschinenfüße MB sind bewährte, einfache elastische Lagerelemente für stationäre Aggregate und Maschinen jeder Art. Sie sind flacher als die Maschinenfüße MD und werden mit Abdeckblech geliefert.

a2tec GmbH
Hellgrundweg 109
22525 Hamburg

Telefon +49 40 3006188-0
post@a2tec.de
www.a2tec.de



Artikel	MB-21.35	MB-21.45	MB-21.60	MB-22.45	MB-22.60	MB-22.75
L [mm]	64	64	64	90	90	90
H [mm]	20	20	20	24	24	24
D [mm]	44,5	44,5	44,5	67	67	67
A [mm]	52	52	52	76	76	76
d [mm]	6,2	6,2	6,2	6,2	6,2	6,2
G	M6	M6	M6	M6	M6	M6
s [mm]	2	2	2	2	2	2
Härte [°ShA]	35	45	60	45	60	75
Max. Last [N]	25	49	98	147	245	490
Max. Weg [mm]	2,5	2,5	2,5	3,5	3,5	3,5

Artikel	MB-23.45	MB-23.60	MB-23.75	MB-24.45	MB-24.60	MB-24.75
L [mm]	120	120	120	148	148	148
H [mm]	27	27	27	28	28	28
D [mm]	87	87	87	100	100	100
A [mm]	100	100	100	124	124	124
d [mm]	8,2	8,2	8,2	10,2	10,2	10,2
G	M8	M8	M8	M10	M10	M10
s [mm]	2	2	2	2,5	2,5	2,5
Härte [°ShA]	45	60	75	45	60	75
Max. Last [N]	390	785	1180	735	1570	2160
Max. Weg [mm]	4,5	4,5	4,5	4,5	4,5	4,5

Artikel	MB-25.45	MB-25.60	MB-25.75	MB-26.45	MB-26.60	MB-26.75
L [mm]	214	214	214	280	280	280
H [mm]	39	39	39	44	44	44
D [mm]	150	150	150	201	201	201
A [mm]	182	182	182	240	240	240
d [mm]	11,8	11,8	11,8	15	15	15
G	M14	M14	M14	M18	M18	M18
s [mm]	4	4	4	5	5	5
Härte [°ShA]	45	60	75	45	60	75
Max. Last [N]	1275	2945	3925	4905	8340	12755
Max. Weg [mm]	7	7	7	8	8	8