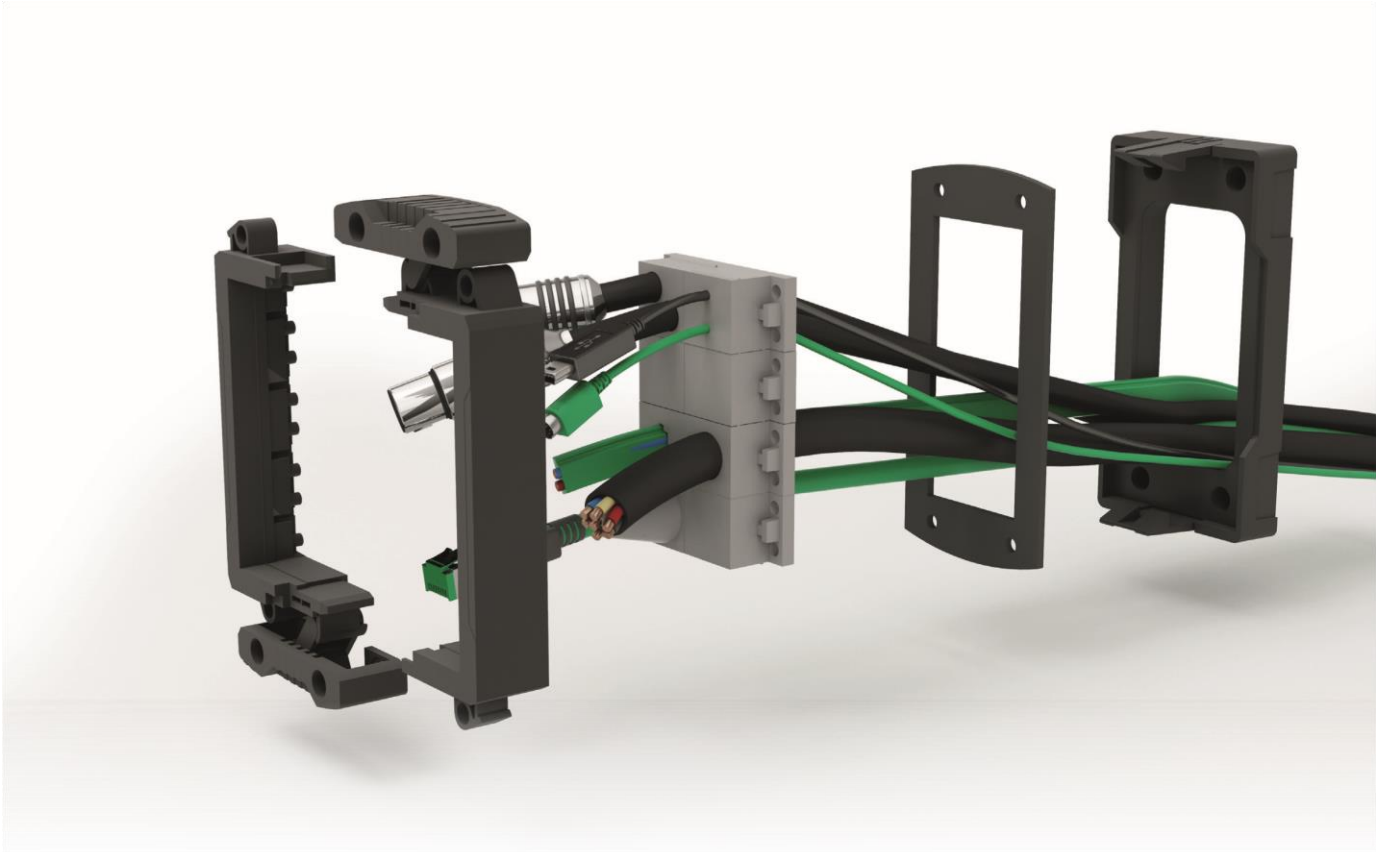


Trelleborg modulare Kabeleinführung



TMS – Modulares Kabeleinführungssystem

FLEXIBLE, DURABLE, RELIABLE & SAFE



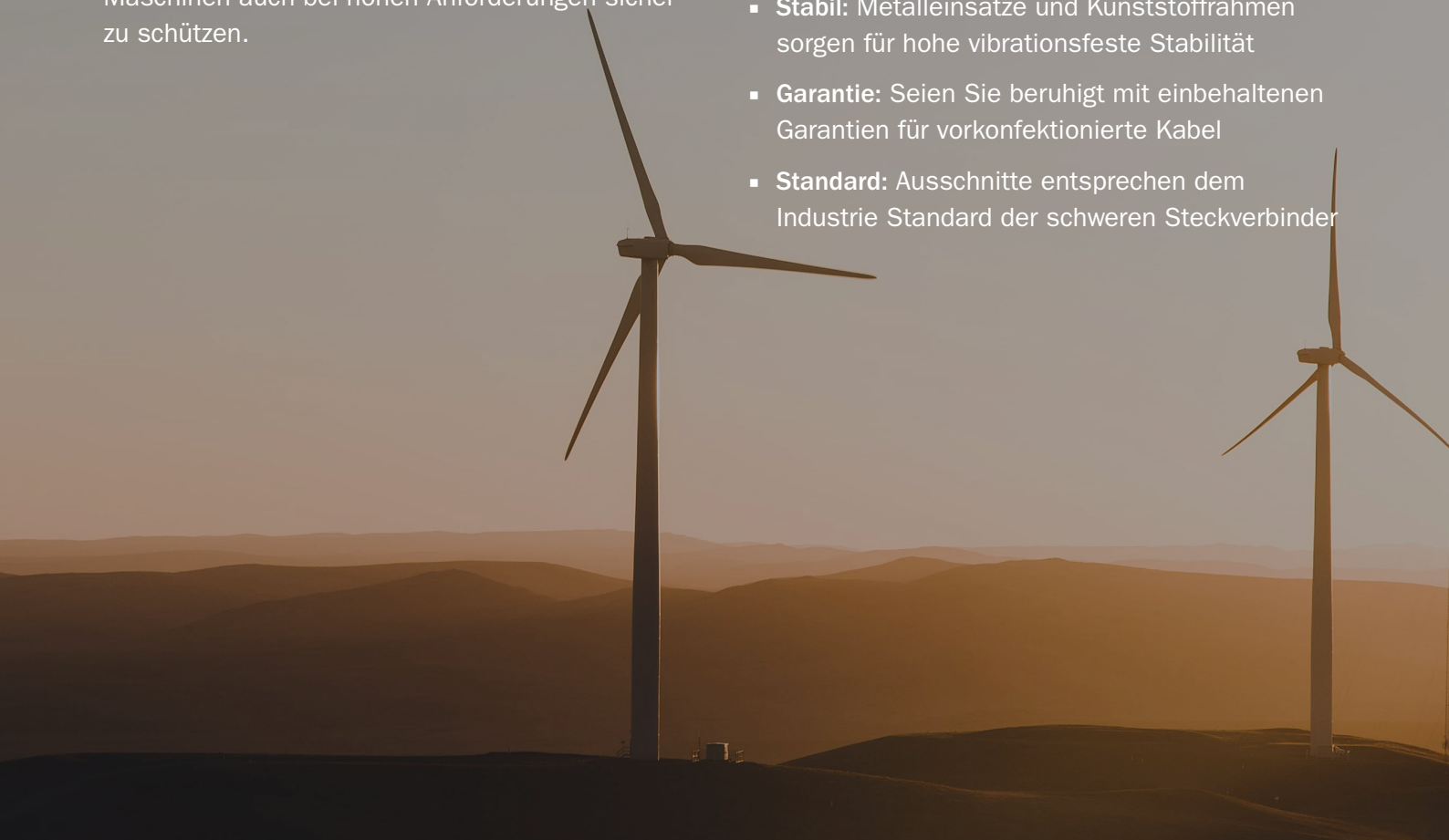
Ein System - Viele Vorteile.

Lassen Sie sich von neuen Möglichkeiten inspirieren. Wir stellen Ihnen das Trelleborg Modular System (TMS) vor: unser neues Kabeleinführungssystem mit einer Variantenvielfalt von über 1.000 möglichen Konfigurationen.

Flexibilität und Haltbarkeit. Geschwindigkeit und Anpassbarkeit. Alles in einem System. Mit dem TMS können Sie konfektionierte und unkonfektionierte Kabel und Pneumatikschläuche schnell und einfach montieren, wobei eine Reihe von Abmessungen zur Verfügung steht, um auch eine Vielzahl an Durchmessern abzudecken. Umfangreiche Zuverlässigkeit bieten die eingebrachten Dichtungen bis zu einer Schutzklasse von IP65 - um Ihre Anlagen und Maschinen auch bei hohen Anforderungen sicher zu schützen.

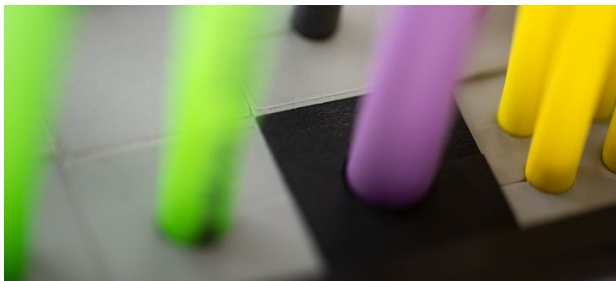
Entdecken Sie weitere Vorteile:

- **Platzsparend:** Interne Steckverbindungen für ein intelligentes Finish
- **Einfacher Einbau:** Für die Installation sind keine speziellen Werkzeuge erforderlich
- **Sicher:** Robuste, ölbeständige Konstruktion maximiert die Sicherheit
- **Zuverlässig:** Mit Zugentlastung nach DIN EN 62444
- **Flexibel:** Umfassende Variabilität für Nachrüstungen, mit höchster Leitungsdichte
- **Umfassend:** Ein umfassendes Angebot bedeutet, dass es immer eine Lösung gibt
- **Stabil:** Metalleinsätze und Kunststoffrahmen sorgen für hohe vibrationsfeste Stabilität
- **Garantie:** Seien Sie beruhigt mit einbehaltenen Garantien für vorkonfektionierte Kabel
- **Standard:** Ausschnitte entsprechen dem Industrie Standard der schweren Steckverbinder



Eigenschaften und Vorteile.

Reduzierter Platzbedarf und spart Kosten



Unterschiedliche Montagemöglichkeiten



Schnelle Montage und zuverlässige Abdichtung



Hohe Stabilität, vibrationsicher



Kabeltüllen für jede Anwendung



Für konfektionierte Leitungen



Optional mit Bügelverriegelung



Erfahren Sie mehr über unsere Produkte und Lösungen. Besuchen Sie uns online:

www.cable-entry-solutions.com

Modulare Kabeleinführungsrahmen

MIT BÜGELVERRIEGELUNG		BAUFORM	BESCHREIBUNG	ART. NO.
 <p>Material Polyamid, halogenfrei, silikonfrei</p> <p>Farbe Schwarz</p> <p>Temperaturbereich -40...+120°C</p> <p>Schutzart IP54</p> <p>Brennbarkeit nach UL94 V0</p>	B10 35 x 65mm	zur Aufnahme von bis zu 6 (kleinen) Kabeltüllen	107703	
	B16 35 x 86mm	zur Aufnahme von bis zu 8 (kleinen) Kabeltüllen	107702	
	B24 35 x 113mm	zur Aufnahme von bis zu 10 (kleinen) Kabeltüllen	107701	
MIT SCHRAUBVERRIEGELUNG		BAUFORM	BESCHREIBUNG	ART. NO.
 <p>Material Polyamid, halogenfrei, silikonfrei</p> <p>Farbe Schwarz</p> <p>Temperaturbereich -40...+120°C</p> <p>Schutzart IP54/IP65</p> <p>Brennbarkeit nach UL94 V0</p>	B10 35 x 65mm	zur Aufnahme von bis zu 6 (kleinen) Kabeltüllen	107706	
	B16 35 x 86mm	zur Aufnahme von bis zu 8 (kleinen) Kabeltüllen	107705	
	B24 35 x 113mm	zur Aufnahme von bis zu 10 (kleinen) Kabeltüllen	107704	
SNAP-IN AUFNAHMERAHMEN		BAUFORM	BESCHREIBUNG	ART. NO.
 <p>Material Polyamid, halogenfrei, silikonfrei</p> <p>Farbe Schwarz</p> <p>Temperaturbereich -40...+120°C</p> <p>Schutzart IP54/IP65</p> <p>Brennbarkeit nach UL94 V0</p>	B10 35 x 65mm	zur Aufnahme von TMS-Dichtraahmen B10, mit integrierter Dichtung	107703	
	B16 35 x 86mm	zur Aufnahme von TMS-Dichtraahmen B16, mit integrierter Dichtung	107702	
	B24 35 x 113mm	zur Aufnahme von TMS-Dichtraahmen B24, mit integrierter Dichtung	107701	

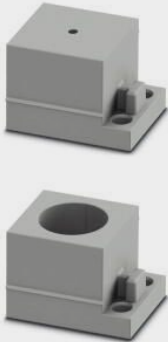
Zubehör für das Modulare Kabeleinführungssystem

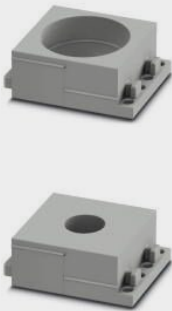
VERSCHLUSSPLATTEN		BAUFORM	BESCHREIBUNG	ART. NO.	
	B10 35 x 65mm	zur Abdeckung von Wandaus- schnitten	107933		
	B16 35 x 86mm	zur Abdeckung von Wandaus- schnitten	107932		
	B24 35 x 113mm	zur Abdeckung von Wandaus- schnitten	107931		
FLACHDICHTUNG		BAUFORM	BESCHREIBUNG	ART. NO.	
	B10 35 x 65mm	Ersatzdichtung für Rahmen mit standard Bauform B10	107934		
	B16 35 x 86mm	Ersatzdichtung für Rahmen mit standard Bauform B16	107935		
	B24 35 x 113mm	Ersatzdichtung für Rahmen mit standard Bauform B24	107936		
ERSATZSCHRAUBE		BESCHREIBUNG	ART. NO.		
		M4, 4mm Innensechskant, für Dichtrahmen mit Schraubverriegelung	107937		
EMV-KABELABFANGLEISTEN		BESCHREIBUNG	ART. NO.		
		zur Montage an der Längsseite des Dichtrahmens	107940		
		zur Montage an der Längsseite des Dichtrahmens	107938		
		zur Montage an der Längsseite des Dichtrahmens	107939		
BLINDSTOPFEN		Ø LEITUNG	ART. NO.	Ø LEITUNG	ART. NO.
	Material Polyamid, halogenfrei, silikonfrei Temperaturbereich -20, +80°C Schutzart: IP54 Brennbarkeit nach UL94 V0	2mm	107901	10mm	107915
		3mm	107908	11mm	107916
		4mm	107909	12mm	107902
		5mm	107910	13mm	107903
		6mm	107911	14mm	107904
		7mm	107912	15mm	107905
		8mm	107913	16mm	107906
		9mm	107914	17mm	107907

Material: SEBS

Kabletüllen, IP65/IP54

OHNE BOHRUNG, IP65		BESCHREIBUNG	ART. NO.
	Material SEBS Farbe Grau Temperaturbereich -40, +80°C Brennbarkeit nach UL94 V0 Zertifiziert nach UL 508 Schutzart IP65	Klein (29.5 x 19.5 x 17mm)	107840
		Groß (53 x 39 x 17mm)	107841

KLEIN, GESCHLITZT, IP54		Ø LEITUNG	ART. NO.	Ø LEITUNG	ART. NO.
	Material SEBS Farbe Grau Abmessungen 29,5 x 19,5 x 17mm Temperaturbereich -40, +80°C Brennbarkeit nach UL94 V0 Schutzart IP54	1-2mm	107801	9-10mm	107809
		2-3mm	107802	10-11mm	107810
		3-4mm	107803	11-12mm	107811
		4-5mm	107804	12-13mm	107812
		5-6mm	107805	13-14mm	107813
		6-7mm	107806	14-15mm	107850
		7-8mm	107807	15-16mm	107851
		8-9mm	107808	16-17mm	107852

GROSS, GESCHLITZT, IP54		Ø LEITUNG	ART. NO.	Ø LEITUNG	ART. NO.
	Material SEBS Farbe Grau Abmessungen 53 x 39 x 17mm Temperaturbereich -40, +80°C Brennbarkeit nach UL94 V0 Schutzart IP54	14-15mm	107814	24-25mm	107824
		15-16mm	107815	25-26mm	107825
		16-17mm	107816	26-27mm	107826
		17-18mm	107817	27-28mm	107827
		18-19mm	107818	28-29mm	107828
		19-20mm	107819	29-30mm	107829
		20-21mm	107820	30-31mm	107830
		21-22mm	107821	31-32mm	107831
		22-23mm	107822	32-33mm	107832
		23-24mm	107823	-	-

Material: SEBS

Kabletüllen, IP65/IP54

KLEIN, GESCHLITZT, MIT 2 ODER 4 BOHRUNGEN		Ø LEITUNG	BESCHREIBUNG	ART. NO.
 <p>Material SEBS</p> <p>Farbe Grau</p> <p>Abmessungen 29,5 x 19,5 x 17mm</p> <p>Temperaturbereich -40, +80°C</p> <p>Brennbarkeit nach UL94 V0</p> <p>Schutzart IP54</p>	2x2-3mm	für Leitungsdurchmesser 2 x 2-3 mm	107847	
	2x3-4mm	für Leitungsdurchmesser 2 x 3-4 mm	107848	
	2x4-5mm	für Leitungsdurchmesser 2 x 4-5 mm	107833	
	2x5-6mm	für Leitungsdurchmesser 2 x 5-6 mm	107834	
	2x6-7mm	für Leitungsdurchmesser 2 x 6-7 mm	107853	
	2x7-8mm	für Leitungsdurchmesser 2 x 7-8 mm	107844	
	2x8-9mm	für Leitungsdurchmesser 2 x 8-9 mm	107849	
	4x2-3mm	für Leitungsdurchmesser 4 x 2-3 mm	107835	
	4x3-4mm	für Leitungsdurchmesser 4 x 3-4 mm	107836	
	4x4-5mm	für Leitungsdurchmesser 4 x 4-5 mm	107845	
	4x5-6mm	für Leitungsdurchmesser 4 x 5-6 mm	107846	
	KLEIN, GESCHLITZT, FÜR AS-INTERFACE-LEITUNGEN		BESCHREIBUNG	ART. NO.
 <p>Material SEBS</p> <p>Farbe Grau</p> <p>Abmessungen 29,5 x 19,5 x 17mm</p> <p>Temperaturbereich -40, +80°C</p> <p>Brennbarkeit nach UL94 V0</p> <p>Schutzart IP54</p>	für eine AS-Interface-Leitung, Anordnung: R	107837		
	für zwei AS-Interface-Leitungen, Anordnung: LR	107839		
	für zwei AS-Interface-Leitungen, Anordnung: RR	107838		
	für eine AS-Interface-Leitung, Anordnung: L	107842		
	für zwei AS-Interface-Leitungen, Anordnung: LL	107843		

Entdecken Sie die Vorteile unseres Modularen Kabeleinführungssystems

Aufnahmerahmen
"Snap-in"

Hohe Formstabilität
der Modulrahmen
durch
Metallverstärkung

Umfangreiches
Produktprogramm
- Ausführungen für
über 1000
verschiedene
Anwendungsfälle

Zuverlässige
Abdichtung bis zu
einem Schutzgrad
von IP65

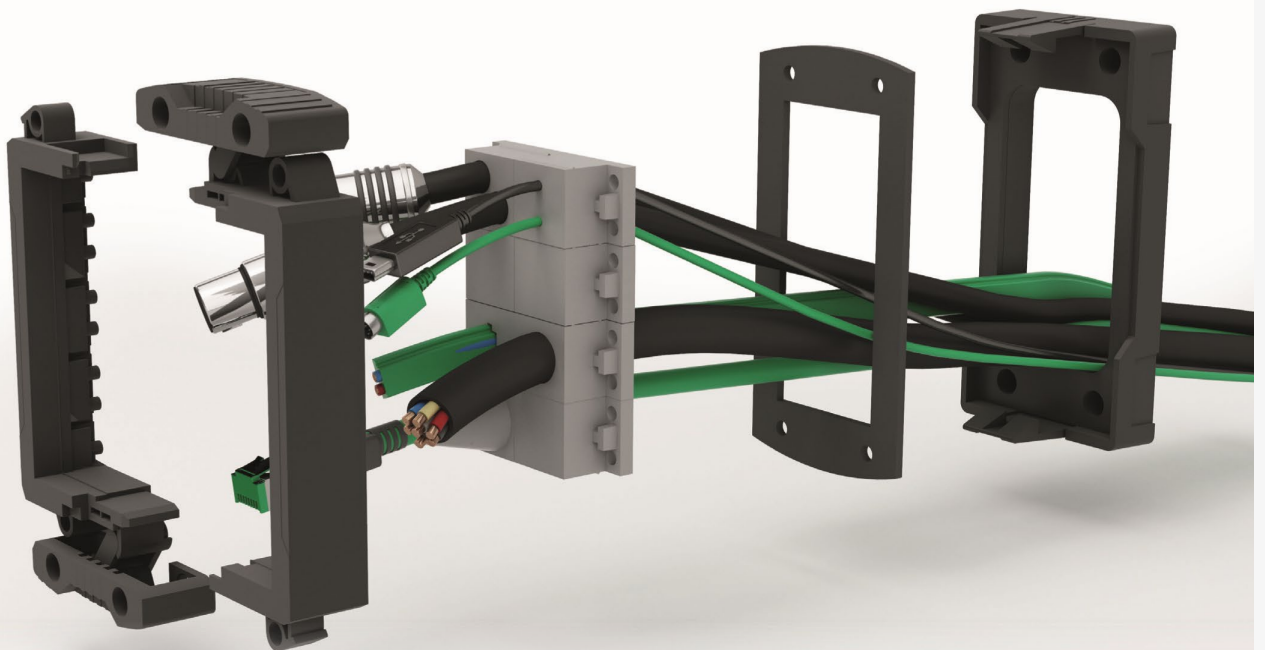


Entdecken Sie die Vorteile unseres Modularen Kabeleinführungssystems

**Bügelverriegelungs-
system für einfachste
Montage**

**Einfache
Handhabung: kein
spezielles Werkzeug
notwendig**

**Hohe Sicherheit
dank robuster
und ölbeständiger
Ausführungen**


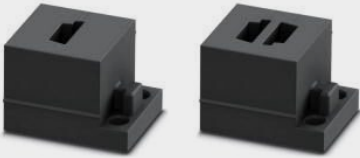


Material: NBR Kabeltüllen, IP65/IP54

KONUSTÜLLEN, IP65				BESCHREIBUNG	ART. NO.
	Material NBR Farbe Schwarz	Temperaturbereich -40, +125°C Schutzart IP65		Klein (29.5 x 19.5 x 17mm) cable 2-11 mm	107764
				Groß (53 x 39 x 17mm) cable 7-24 mm	107763
OHNE BOHRUNG, IP65				BESCHREIBUNG	ART. NO.
	Material NBR Farbe Schwarz	Temperaturbereich -40, +125°C Schutzart IP65		Klein (29.5 x 19.5 x 17mm)	107730
				Groß (53 x 39 x 17mm)	107762
KLEIN, GESCHLITZT, IP54		Ø LEITUNG	ART NO.	Ø LEITUNG	ART. NO.
	Material NBR Farbe Schwarz Abmessungen 29,5 x 19,5 x 17mm Temperaturbereich -40, +125°C Schutzart IP54	1-2mm	107722	9-10mm	107714
		2-3mm	107721	10-11mm	107713
		3-4mm	107720	11-12mm	107712
		4-5mm	107719	12-13mm	107711
		5-6mm	107718	13-14mm	107710
		6-7mm	107717	14-15mm	107740
		7-8mm	107716	15-16mm	107741
		8-9mm	107715	16-17mm	107742
GROSS, GESCHLITZT, IP54		Ø LEITUNG	ART NO.	Ø LEITUNG	ART. NO.
	Material NBR Farbe Schwarz Abmessungen 53 x 39 x 17mm Temperaturbereich -40, +125°C Schutzart IP54	14-15mm	107743	24-25mm	107753
		15-16mm	107744	25-26mm	107754
		16-17mm	107745	26-27mm	107755
		17-18mm	107746	27-28mm	107756
		18-19mm	107747	28-29mm	107757
		19-20mm	107748	29-30mm	107758
		20-21mm	107749	30-31mm	107759
		21-22mm	107750	31-32mm	107760
		22-23mm	107751	32-33mm	107761
		23-24mm	107752	-	-

Material: NBR

Kabletüllen, IP54/IP65

KLEIN, GESCHLITZT, MIT 2 ODER 4 BOHRUNGEN	Ø LEITUNG	BESCHREIBUNG	ART. NO.
 <p>Material NBR</p> <p>Farbe Schwarz</p> <p>Abmessungen 29,5 x 19,5 x 17mm</p> <p>Temperaturbereich -40, +125°C</p> <p>Schutzart IP54</p>	2x2-3mm	für Leitungsdurchmesser 2 x 2-3 mm	107737
	2x3-4mm	für Leitungsdurchmesser 2 x 3-4 mm	107738
	2x4-5mm	für Leitungsdurchmesser 2 x 4-5 mm	107723
	2x5-6mm	für Leitungsdurchmesser 2 x 5-6 mm	107724
	2x6-7mm	für Leitungsdurchmesser 2 x 6-7 mm	107733
	2x7-8mm	für Leitungsdurchmesser 2 x 7-8 mm	107734
	2x8-9mm	für Leitungsdurchmesser 2 x 8-9 mm	107739
	4x2-3mm	für Leitungsdurchmesser 4 x 2-3 mm	107725
	4x3-4mm	für Leitungsdurchmesser 4 x 3-4 mm	107726
	4x4-5mm	für Leitungsdurchmesser 4 x 4-5 mm	107735
	4x5-6mm	für Leitungsdurchmesser 4 x 5-6 mm	107736
	KLEIN, GESCHLITZT, FÜR AS-INTERFACE-LEITUNGEN	BESCHREIBUNG	ART. NO.
 <p>Material NBR</p> <p>Farbe Schwarz</p> <p>Abmessungen 29,5 x 19,5 x 17mm</p> <p>Temperaturbereich -40, +125°C</p> <p>Schutzart IP54</p>	für eine AS-Interface-Leitung, Anordnung: R	107727	
	für zwei AS-Interface-Leitungen, Anordnung: LR	107729	
	für zwei AS-Interface-Leitungen, Anordnung: RR	107728	
	für eine AS-Interface-Leitung, Anordnung: L	107731	
	für zwei AS-Interface-Leitungen, Anordnung: LL	107732	



Trelleborg ist weltweit führend in der Entwicklung von Polymerlösungen, die kritische Anwendungen dichten, dämpfen und schützen – in allen anspruchsvollen Umgebungen. Unsere innovativen Lösungen tragen zu einer beschleunigten und nachhaltigen Entwicklung unserer Kunden bei. Die Trelleborg Gruppe erzielt einen Jahresumsatz von rund 37 Milliarden SEK (3,46 Milliarden Euro, 3,87 Milliarden USD) und ist in ca. 50 Ländern vertreten. Die Gruppe umfasst die drei Geschäftsbereiche Trelleborg Industrial Solutions, Trelleborg Sealing Solutions und Trelleborg Wheel Systems sowie das Berichtssegment Businesses Under Development. Die Trelleborg-Aktie wird seit 1964 an der Stockholmer Börse gehandelt und ist an der Nasdaq Stockholm, Large Cap, notiert.

WWW.TRELLEBORG.COM/ANTI-VIBRATION-SOLUTIONS
ANTIVIBRATION@TRELLEBORG.COM



**TRELLEBORG INDUSTRIAL
PRODUCTS FINLAND OY**

KIKKERLÄNTIE 72
38300 SASTAMALA
FINLAND



**TRELLEBORG INDUSTRIAL AVS
INDIA PVT LTD**

RAJDHANI INDUSTRIAL PARK,
PLOT 285, KIADB AVVERHALLI
INDUSTRIAL AREA
562 2111 BANGALORE
INDIA



**TRELLEBORG
INDUSTRIAL AVS**

NO. 8, ZHONGTONG ROAD
WUXI, JIANGSU
214143
CHINA

TRELLEBORG CABLE ENTRY SOLUTIONS
CES@TRELLEBORG.COM

Weiteres Lieferprogramm:

- Schwingungstechnik von Trelleborg
- elisa® - Schwingungstechnik
- Gummi- und Gummi-Metall-Formteile



a2tec GmbH

Hellgrundweg 109
22525 Hamburg
+49 40 300 618 8-0
post@a2tec.de
www.a2tec.de

Zertifiziert nach ISO 9001:2015